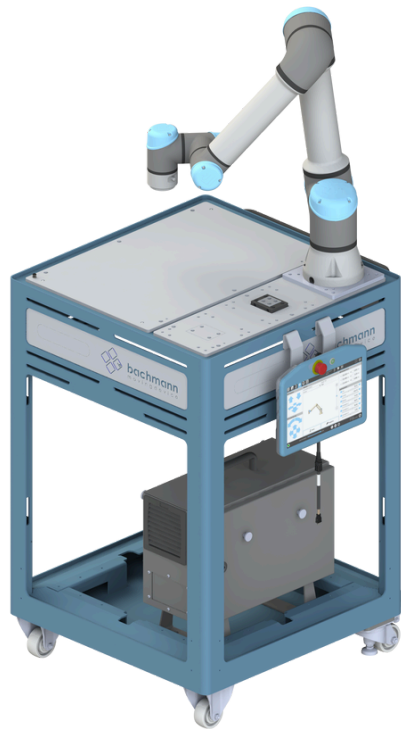


# BMD - Bachmann Moving Device

[www.iargroup.com](http://www.iargroup.com)



## English Version

### Developed specifically for Cobots...

The Bachmann Moving Device (BMD) is another innovative in-house development. It is a compact, mobile automation system that has been specially designed for use with collaborative robots. It offers a stable and compact base for your cobot, space for the integration of your workpieces, flexibility and mobility as well as the option of individual configuration. The BMD is also available in three different sizes and two heights.

## Deutsche Version

### Speziell für Cobots entwickelt...

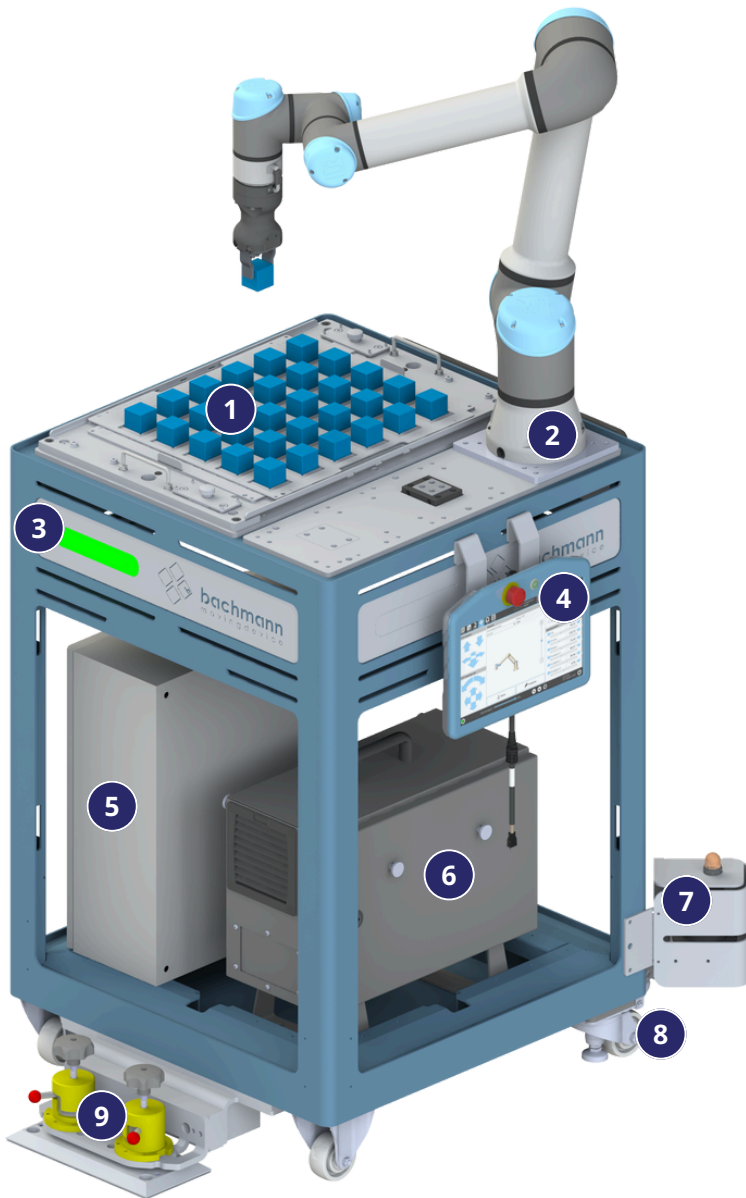
Das Bachmann Moving Device (BMD) ist eine weitere innovative Entwicklung aus eigenem Hause. Es handelt sich um ein kompaktes, mobiles Automationssystem, das speziell für die Nutzung mit kollaborativen Robotern konzipiert wurde. Es bietet eine stabile und kompakte Grundlage für Ihren Cobot, Platz für die Integration Ihrer Werkstücke, Flexibilität und Mobilität sowie die Möglichkeit zur individuellen Konfiguration. Das BMD ist darüber hinaus in drei verschiedenen Größen und in zwei Bauhöhen erhältlich.

## Version Française

### Spécialement pour les Cobots...

Le Bachmann Moving Device (BMD) est un développement interne innovant. Il s'agit d'un système d'automatisation compact et mobile spécialement conçu pour être utilisé avec des robots collaboratifs. Il offre une base stable et compacte pour votre cobot, de l'espace pour l'intégration de votre application, de la flexibilité et de la mobilité, ainsi que la possibilité d'une configuration individuelle. Le BMD est également disponible en trois tailles différentes et deux hauteurs du plateau de travail.

# Bachmann Moving Device (BMD)



## Key Features

1. Space to accommodate your workpieces
2. Different robot positions
3. LED status lights
4. Teachpendant holder
5. Additional switch cabinet
6. Robot control cabinet integrated in the substructure
7. Additional safety systems
8. Mobile
9. Quick coupling system

## Hauptmerkmale

1. Platz für die Aufnahme von Werkstücken
2. Verschiedene Roboterpositionen
3. LED-Statuslicht
4. Teachpendant Halter
5. Zusätzlicher Schaltschrank
6. Robotersteuerschrank im Unterbau integriert
7. Sicherheitssysteme
8. Mobil
9. Schnellspann Bodenkupplung

## Caractéristiques Principales

1. Espace pour vos pièces
2. Différentes positions du robot
3. Balise lumineuse LED
4. Support de teachpanel
5. Armoire électrique supplémentaire
6. Armoire de commande du robot intégrée
7. Systèmes de sécurité
8. Roulettes pivotantes
9. Système d'accouplement rapide

## Variants | Varianten | Variantes



BMD M



BMD L



BMD XL

## General Specifications | Allgemeine Daten | Données Générales

- **Dimensions | Abmessungen | Dimensions:** 760x690x1030mm (BMD M), 760x950x1030mm (BMD L), 1020x1350x1030mm (BMD XL)
- **Number of pallets | Anzahl Palettenplätze | Emplacements pour Palettes:** 1 (BMD M), 2 (BMD L), 4 (BMD XL)
- **Height | Bauhöhe | Hauteur:** 780 / 1030mm
- **Usable Surface Pallet | Nutzfläche Palette | Eurface Utile Palette:** 600x400mm
- **Max. Pallet Load | Max. Zuladung Palette | Charge Max. sur Palette:** 50 kg
- **Power Supply | Spannungsversorgung | Source d'Alimentation:** 230V, 10A
- **Weight | Gewicht | Poids:** 160 - 200 kg



### Technical Data

#### Standard Features

- BMD base module
- Mobile on castors
- Space in the substructure
- 3 robot positions
- Compatible with Universal Robots

#### Optional Features

- Pallet support
- Quick coupling
- Lateral robot socket
- LED status light
- Safety laser scanner
- Additional control cabinet

### Technische Daten

#### Standardfunktionen

- BMD Grundmodul
- Mobil auf Rollen
- Platz im Unterbau
- 3 Roboterpositionen
- Kompatibel zu Universal Robots

#### Optionale Funktionen

- Palettenträgeraufnahme
- Schnellkupplung
- Seitlicher Robotersockel
- LED Statusleuchten
- Sicherheitslaserscanner
- Zusätzlicher Steuerschrank

### Données Techniques

#### Caractéristiques Standard

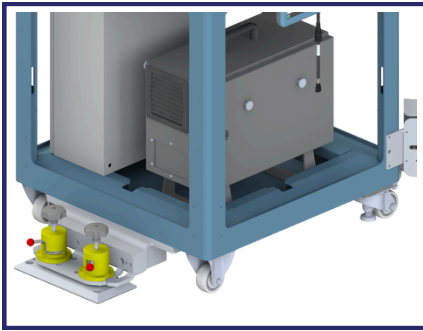
- Module de base BMD
- Roulettes pivotantes
- Espace dans le soubassement
- 3 positions de montage du robot
- Compatible avec Universal Robots

#### Caractéristiques Optionnelles

- Support de palettes
- Système d'accouplement rapide
- Socle latéral du robot
- Balise lumineuse LED
- Dispositif laser de sécurité
- Armoire de commande Supplémentaire



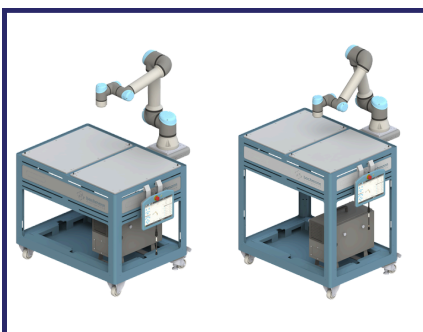
- The **BMD is characterized by its small footprint** of less than 0.5m<sup>2</sup> and can be easily and quickly added to a production and assembly process or a laboratory application.
- Das **BMD zeichnet sich durch seinen geringen Platzbedarf** von weniger als 0.5m<sup>2</sup> aus und kann einfach und schnell einem Fertigungs- und Montageprozess oder einer Laboranwendung zugestellt werden.
- Le **BMD se distingue par son faible encombrement** (moins de 0,5m<sup>2</sup>) et peut être facilement affecté à un processus de fabrication, de montage ou à une application de laboratoire.



- The **BMD can be moved on castors** and is connected to the desired system in the exact position using a standardized floor or machine coupling.
- Das **BMD ist auf Rollen verschiebbar** und wird mittels standardisierter Boden- oder Maschinenkoppelung positionsgenau an der gewünschten Anlage angebunden.
- Le **BMD peut être déplacé grâce à ses roulettes pivotantes** et est relié à l'installation dans une position précise au moyen d'un système d'accouplement au sol ou à la machine.



- The modular design of the BMD allows the components to be arranged **flexibly to suit individual requirements**.
- Der modulare Aufbau des BMD ermöglicht eine **flexible Anordnung der Komponenten angepasst an individuelle Bedürfnisse**.
- La structure modulaire du BMD permet une disposition **flexible des composants, adaptée aux besoins individuels**.



- The **BMD is also available in two heights**. One is a table model with a height of 780mm and the other is a floor model with a height of 1030mm.
- Das **BMD ist zudem in zwei Bauhöhen erhältlich**. Einmal als Tischmodell mit einer Höhe von 780mm und als Standmodell mit einer Höhe von 1030mm.
- Le **BMD est en outre disponible en deux hauteurs**. La première est un modèle de table d'une hauteur de 780mm et la seconde un modèle d'une hauteur de 1030mm.

Central Europe | Iberia | North America

**Global Innovation for Local Markets**



[www.iargroup.com](http://www.iargroup.com)  
[sales@iargroup.com](mailto:sales@iargroup.com)